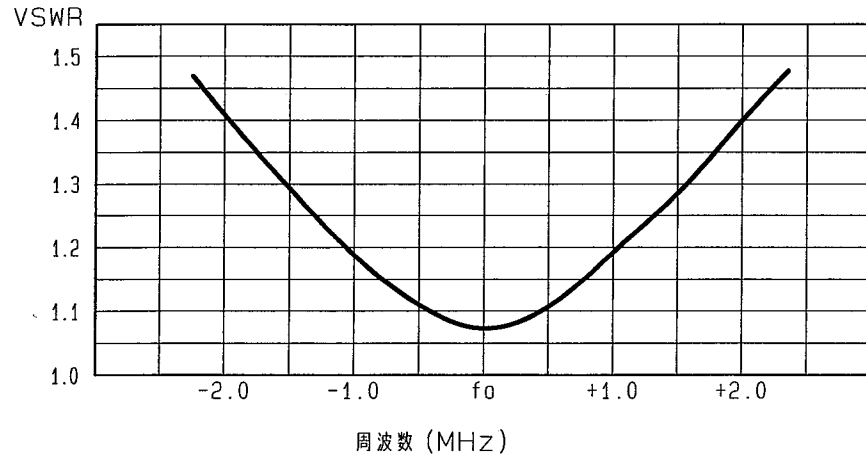


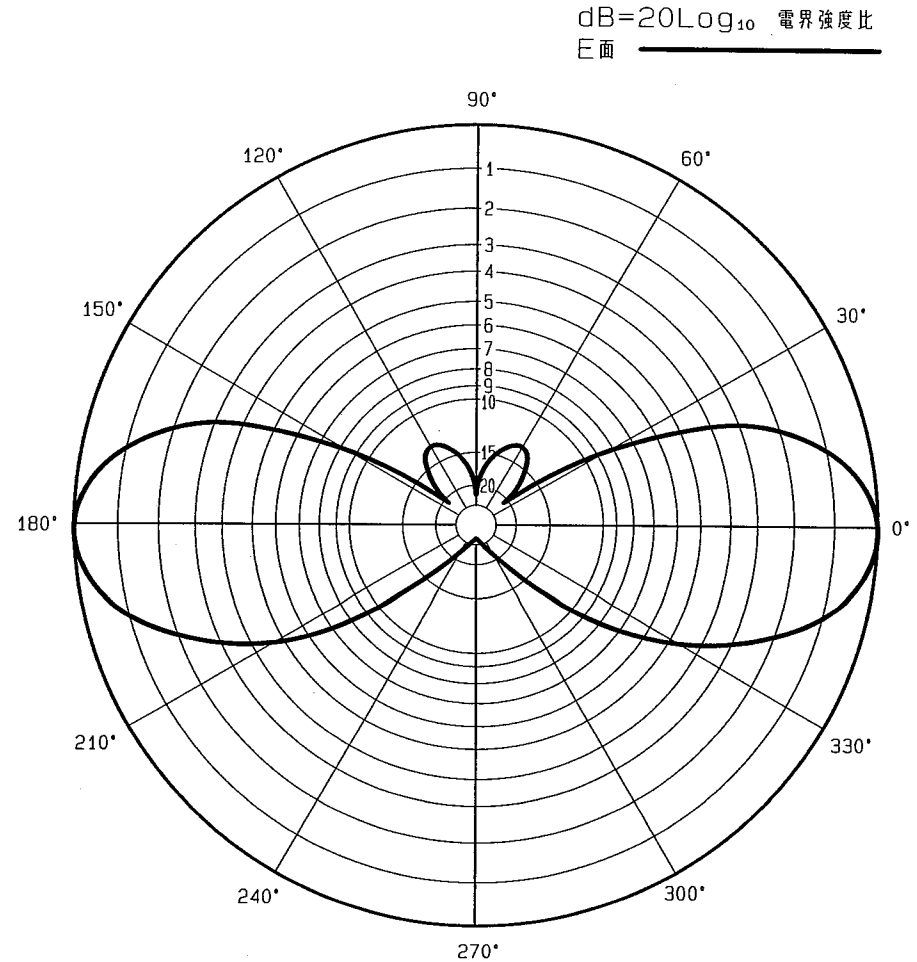
■ アンテナ標準仕様

仕様項目	仕様内容
1 アンテナ型式	コーリニア型アンテナ
2 型名	HG-1500
3 用途	固定局用 垂直偏波
4 使用周波数	145 ~ 170 MHz内の一指定周波数
5 入力インピーダンス	公称 50 Ω
6 VSWR	1.5 以下
7 利得 (標準値)	3.65 dBi
8 指向性 (標準値)	E面半値幅 : ±24° H面無指向性
9 絶縁抵抗	給電点にて乾燥時 DC500Vにて500MΩ以上
10 耐電圧	給電点にて乾燥時 AC1000V1分間加え異常ないこと
11 給電部接栓	N-J型
12 質量	約 2.1 kg
13 受風面積	約 0.06m ²
14 最大受風荷重	60m/secの時 約 137 N
15 耐風速	最大瞬間風速にて 60m/sec
備考	項目9, 10は組立工程中の仕様とし 製品時は直流ショート

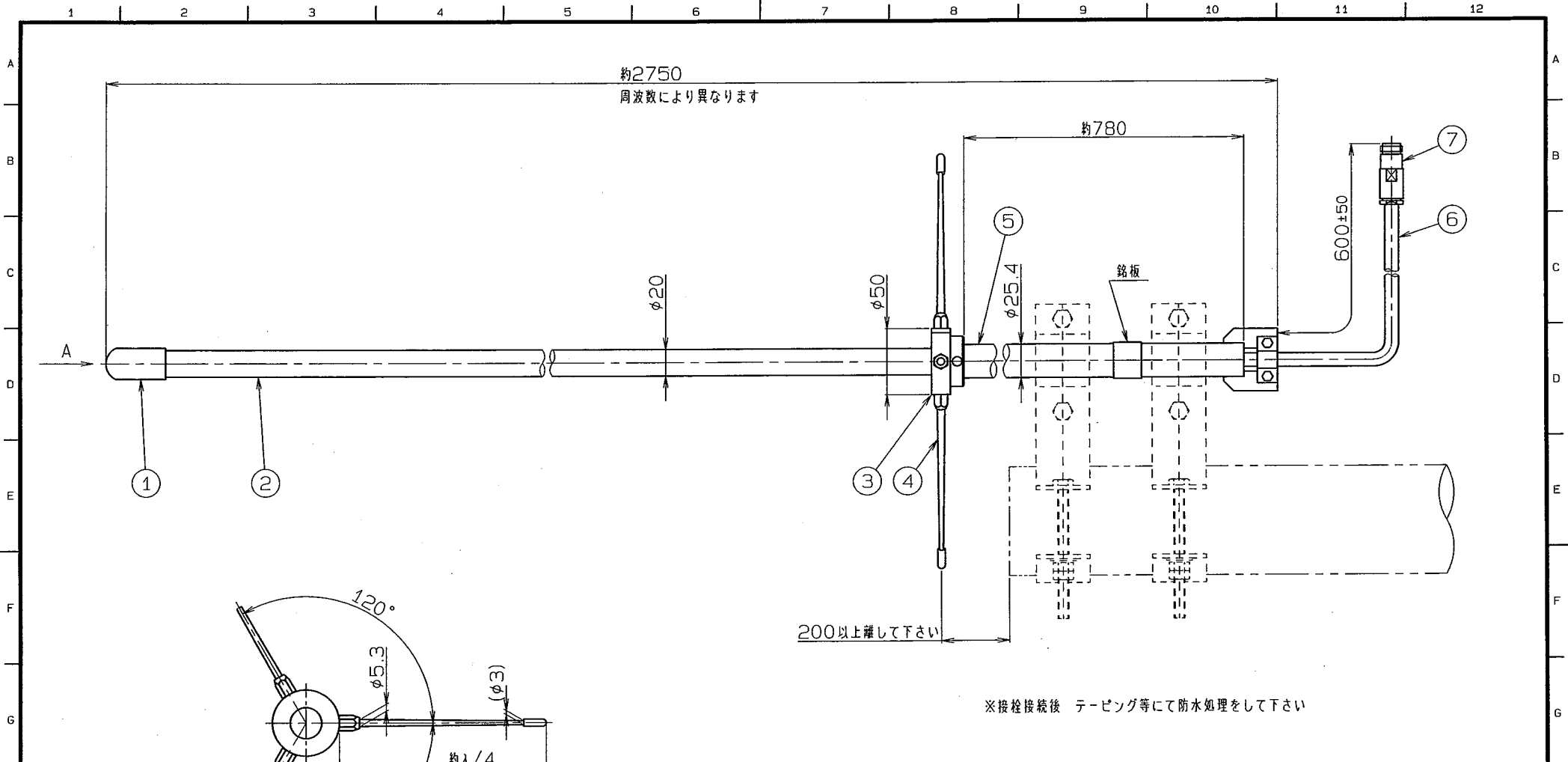
■ 周波数特性<例>



■ 指向特性<例>



型名		HG-1500		図番	F1-B31-M03
担当	検図	承認	日本アンテナ株式会社		
山本 H20.10.29	大嶋 H.20.10.30	奥川 H20.10.30			



※接続接続後 テーピング等にて防水処理をして下さい

7	N-J型 接続	1	C3604他・MBNi他		
6	給電ケーブル	1	RG-8/U		
5	取付支柱	1	C2700T・MBCr		
4	地線素子	3	SUS304WPB		
3	ベース	1	C3604・MBCr		
2	エレメントカバー	1	FRP・グレー塗装		
1	トップ	1	PVC・グレー		

許容差の区分 RANGE	許容差の区分 COMMON TOLERANCE
≤ 10	±0.1
≤ 25	±0.3
≤ 60	±0.5
≤ 250	±0.8
≤ 1000	±1.5

△	△	△	△
SCALE	DESIGNED	DRAWN	INSPECTED
R free	担当 山本	製 王洋	検 六嶋
	担当 H20.12.9	製 H20.10.9	検 H20.10.9
符号	日付	変更記事	担当承認
SYM	DATE	REVISION RECORD	DESIGNED APPROVED

部番 ITEM	名 DESCRIPTION	数量 QUANTITY	材質・処理 MATERIAL TREATMENT	部品図番 PART DRAWING NO.	備考 NOTE
SCALE	DESIGNED	DRAWN	INSPECTED	APPROVED	DESCRIPTION
R free	担当 山本	製 王洋	検 六嶋	承認 奥川	品名 コーリニア型アンテナ
	担当 H20.12.9	製 H20.10.9	検 H20.10.9		品名 HG-1500 外観図
DIM	質 MASS	日本アンテナ株式会社		DRAWING NO.	
m.m	量	NIPPON ANTENNA CO., LTD.		図番 F1-B31-H05	